

# SCHIRMBAR

MR 12/2

GEBRAUCHT BJ 2005

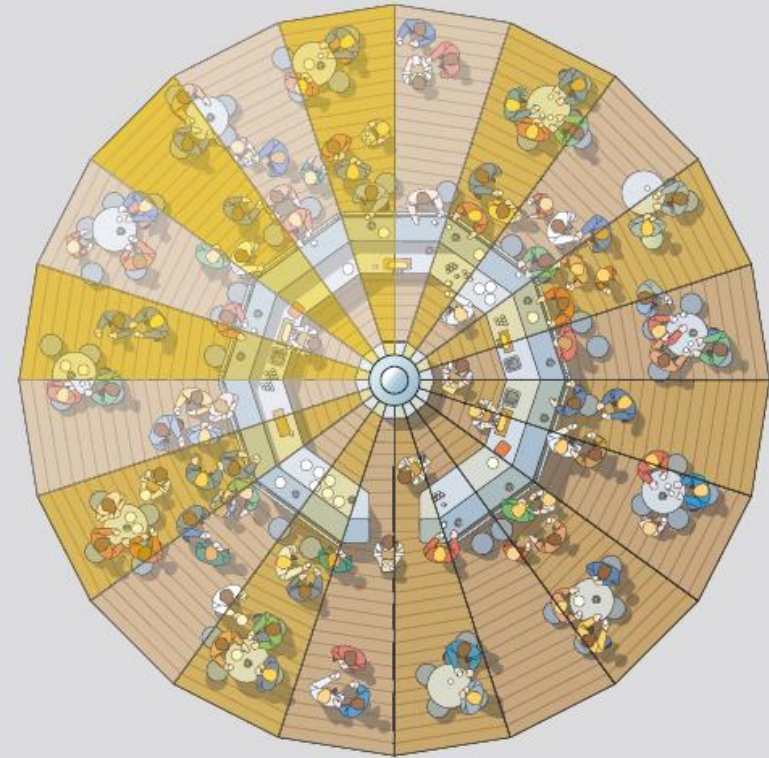


## SCHIRMBAR MR 12/2

gebraucht **BJ 2005**  
Durchmesser **12 Meter**

bestehend aus:

Meissl Großschirm Type MR 12 Ø 20-teilig, überdeckte Fläche:  
111,4 m<sup>2</sup> inkl. Elektroantrieb, Beleuchtung und Bar Typ 2 mit  
Ausstattung lt. Plan Inkl. Windwänden und Gastraumboden



### TYPE MR 12 / 2

**Überdachte Fläche: 111,4 m<sup>2</sup>**  
Surface area covered  
Surface couverte

**Innenpultlänge: 10,1 m**  
Inside bar table length  
Longueur intérieure du bar

**Bar-Durchmesser: 5,4 m**  
Diameter of bar  
Diamètre du bar

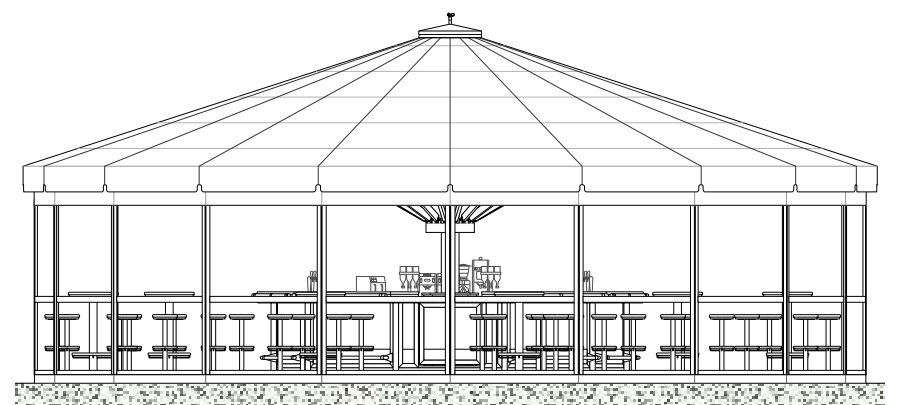
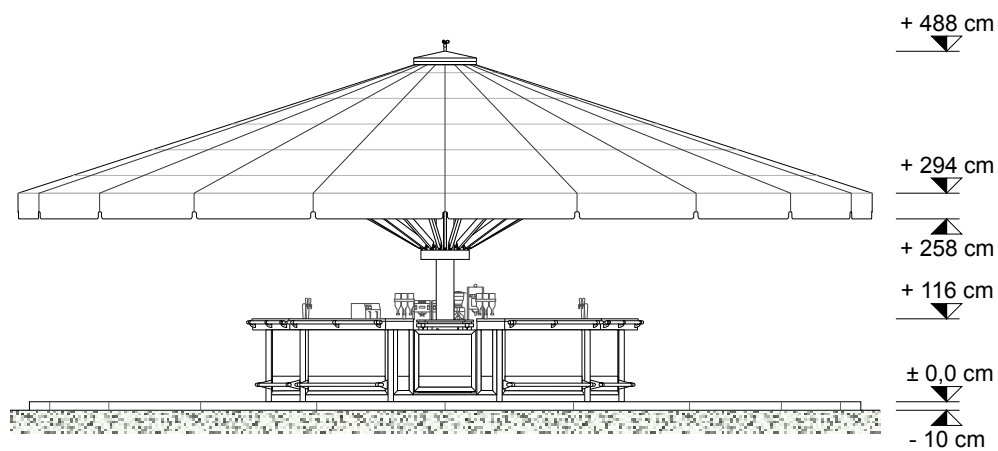
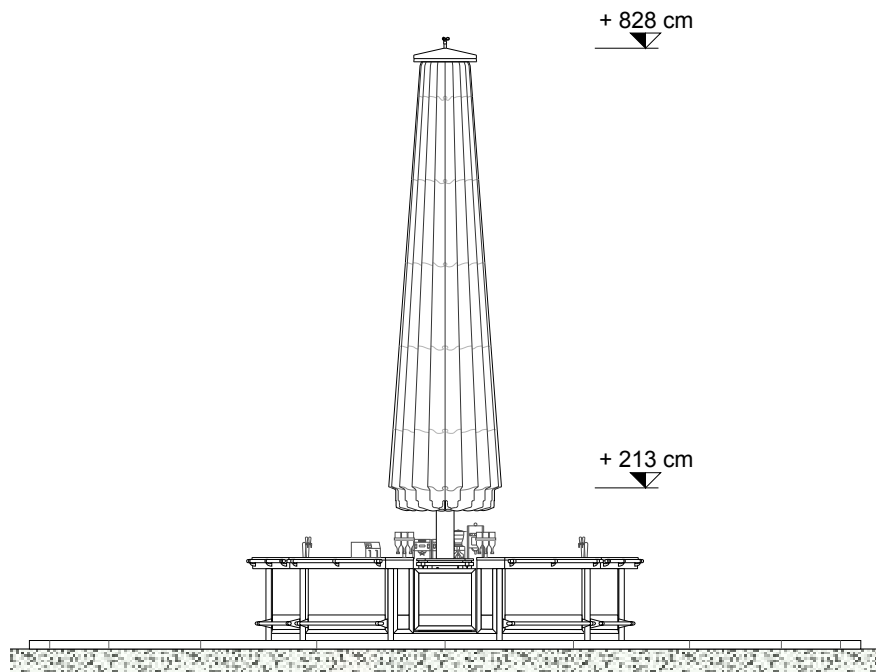
**Bedienungspersonal: 2 – 5**  
Service staff required  
Personnel requis

**Schirmdurchmesser: 12 m**  
Diameter of umbrella  
Diamètre du parasol

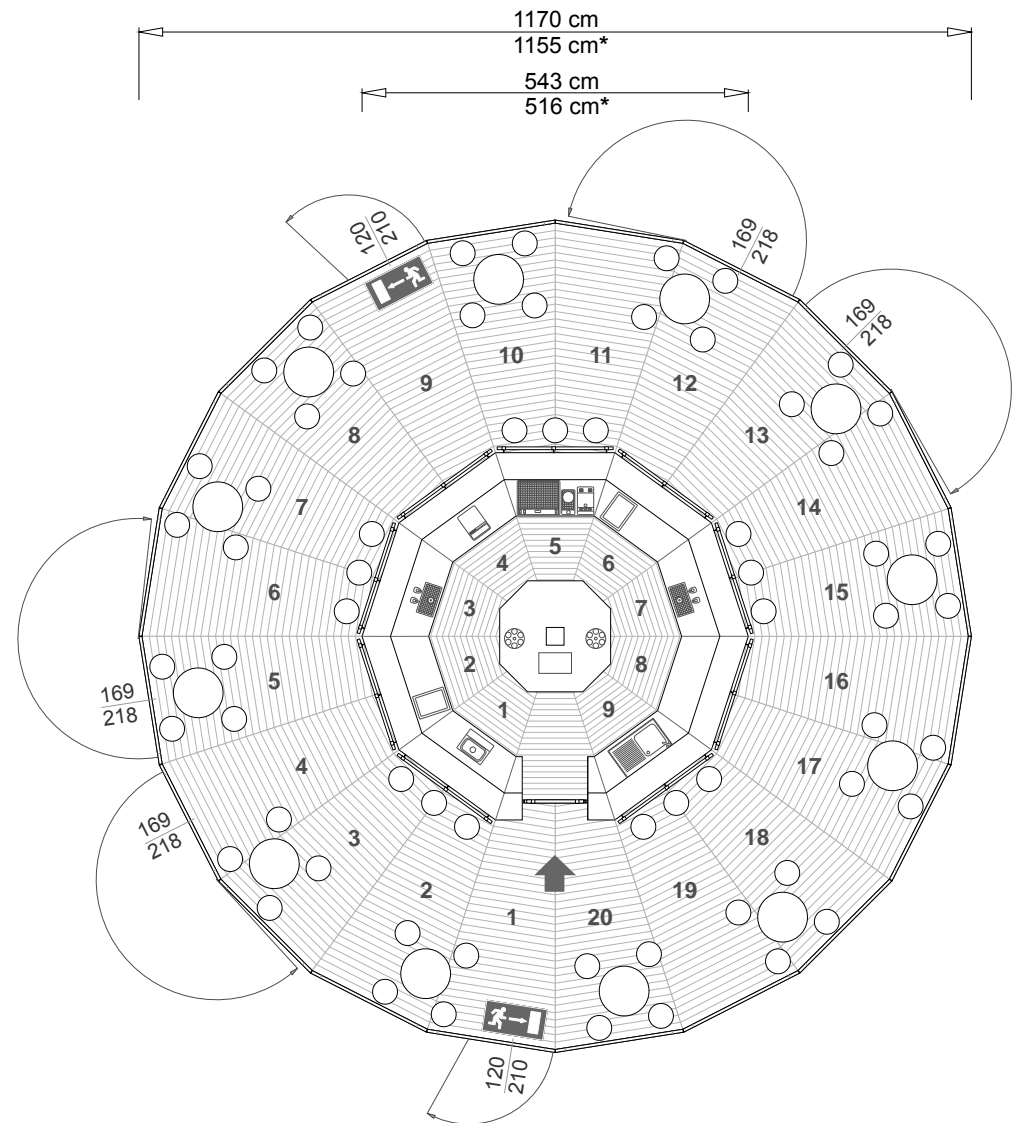
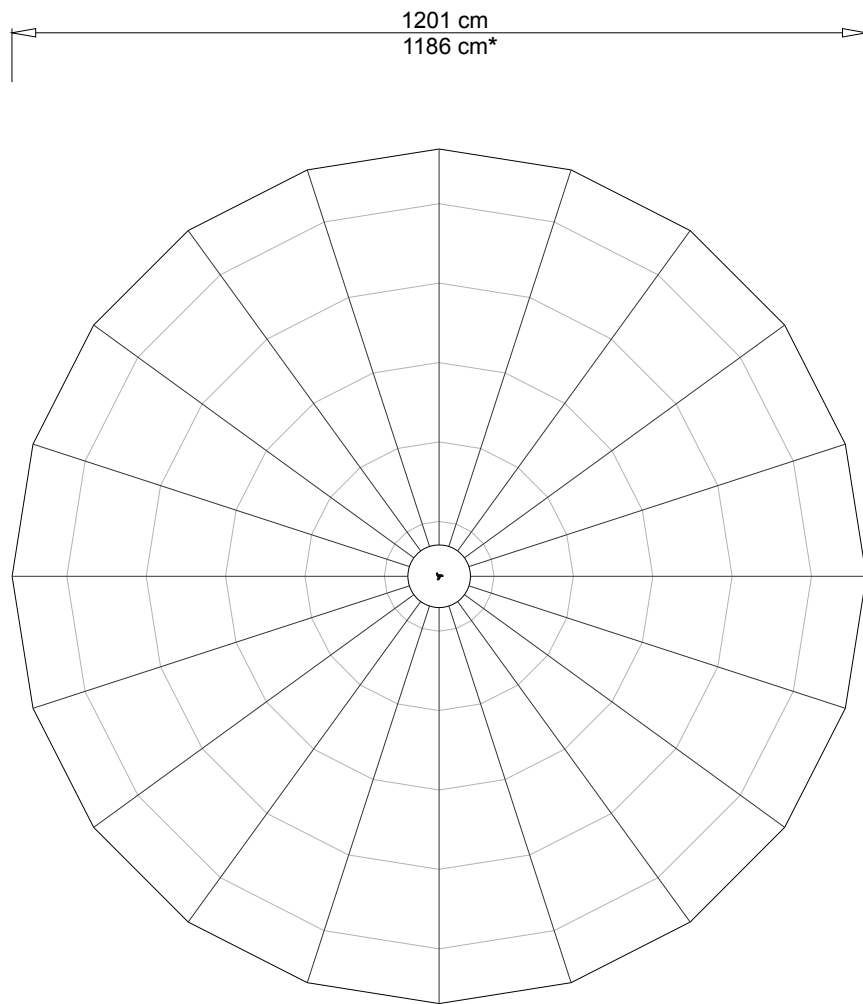
**Größe Gastraum: 82,6 m<sup>2</sup>**  
Size of guest area  
Taille surface clients

**Aussenpultlänge: 15,9 m**  
Outside bar table length  
Longueur extérieure du bar

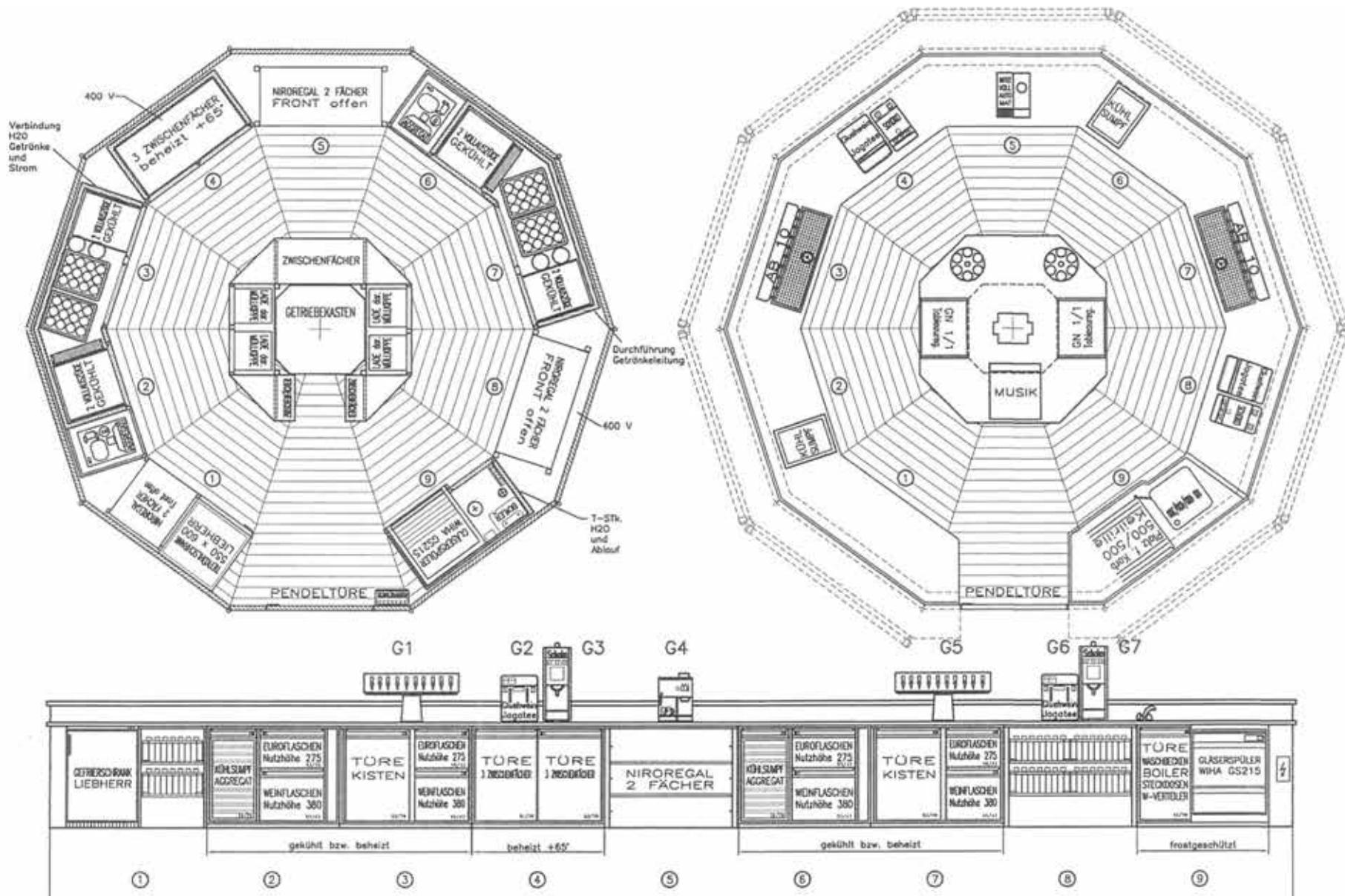
**ca. Gästezahl: 165 – 210**  
Approx. no. of guests  
Nombre approx. de clients



## ANSICHTEN



# GRUNDRISS



# BARAUSSTATTUNG

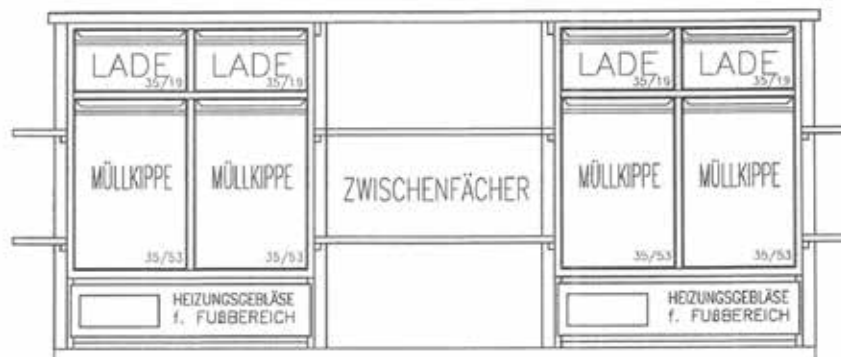


**EINGANGSSEITIG:** jeweils 2 Fächer auf NIROFORMROHRRAHMEN aufgebaut – 380 x 550 mm

**LINKS:** 2 x 1 LADE, darunter MÜLLKIPPE herausnehmbar mit Pinselhalterung darunter 1 x HEIZUNGSMODUL 2 kW für Fußbereich

**STIRNSEITIG:** jeweils 2 Fächer auf NIROFORMROHRRAHMEN aufgebaut – 380 x 1520 mm

**RECHTS:** 2 x 1 LADE, darunter MÜLLKIPPE herausnehmbar mit Pinselhalterung darunter 1 x HEIZUNGSMODUL 2 kW für Fußbereich



AUSFÜHRUNGSPLAN	
Kunde: <b>Tiroler Weinstube Knapp Franz</b>	
Ort: <b>Ratschings / I</b>	
Projekt: <b>SCHIRMBAR 2</b>	ARBEITSPLATTE: Resopal - MARMOR gezeichnet am: <b>30.09.05</b>
Technische ÄNDERUNGEN, die der Weiterentwicklung des Produktes dienen, sind VORBEHALTEN	
Plan zu Angebot vom: Sochbearbeiter: gefert. 2005-2/10/05 2005-Tiroler Weinstube	
IM ANGEBOT ENTHALTEN	
<small>Schirmbar- und Sonnenschutzkonzepte Schlosserei J. Meissl GmbH Gewerkegebiet Ebenauhof 40 A-1451 Pflaumwien (Galtürger Land) F +43 50424 23400 F +43 50424 23401 E schirmbar@meissl.com I http://www.meissl.com</small>	
	

## BARAUSSTATTUNG

## Preis der Anlage: auf Anfrage

Zustand der Anlage lt. Bildern anbei.

Bei Interesse bitten wir Sie, sich direkt mit den Goldecker Bergbahnen in Verbindung zu setzen. Gerne erarbeiten wir Ihnen ein Angebot zur Überstellung der Anlage.

Kontakt:

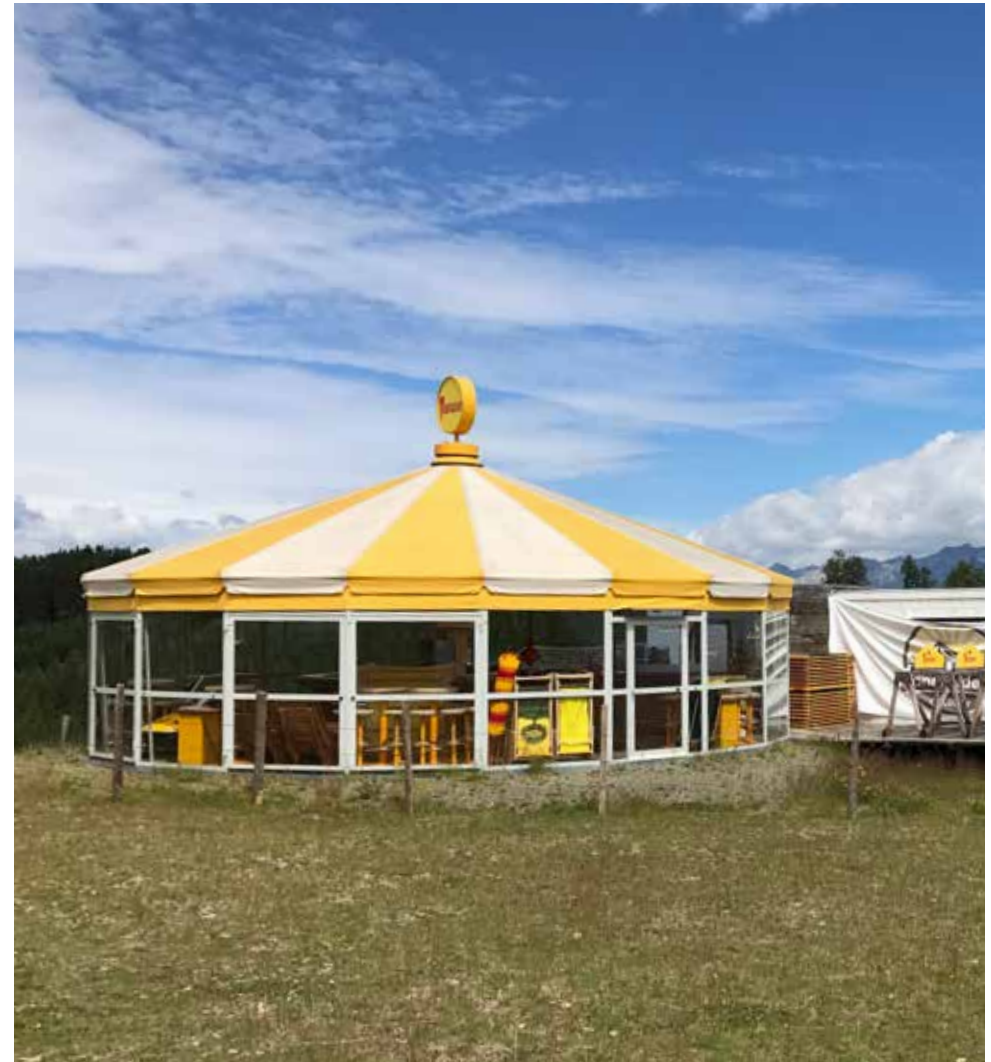
Goldeck Bergbahnen GmbH

Schwaig 38

AUT- 9805 Baldramsdorf

**E-Mail: [office@sportberg-goldeck.com](mailto:office@sportberg-goldeck.com)**

**Tel.: +43 (0) 4762/2864**





## SCHIRMSTATTUNG





**BARAUSSTATTUNG**